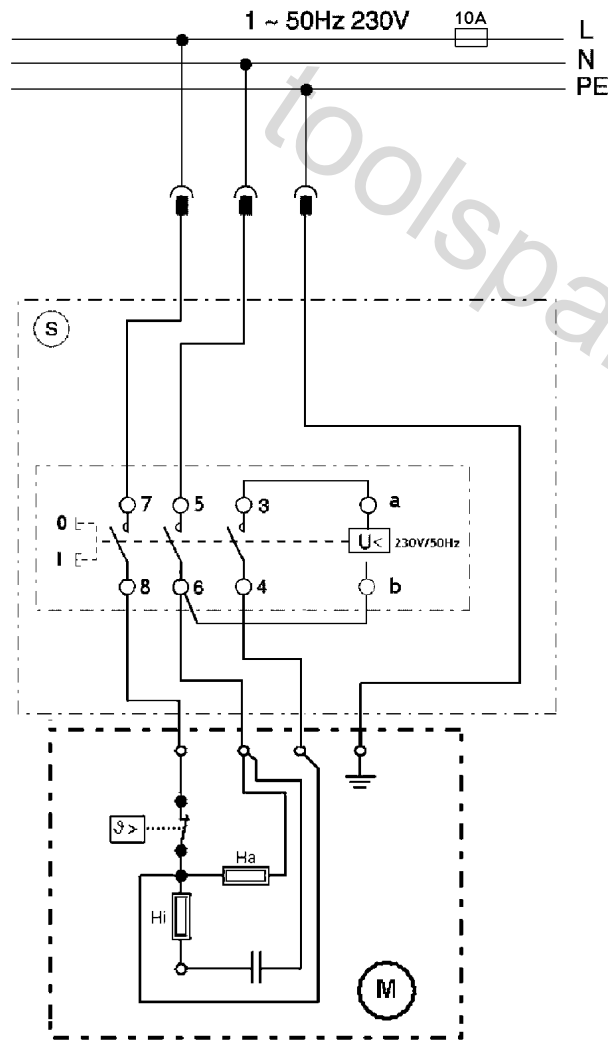


Position	Amount	Type number	Description	PG
1	1	1382689085	EXTENSION PLATE 800X400 ET	34
2	2	1382689093	SOPPORT ET	24
3	1	1383689100	GUIDE EXTRUSION LINKS /ET	20
4	1	7854145449	CORRUGATED HOSE RDI 36,2X2000 PROFIL D	30
5	1	1382689123	HOSE CARRIER ET	13
6	1	1010689119	SAW BLADE GUARD W/SUCTION PORT TKHS315C	22
7	1	1381689138	TABLE INSERT ET	19
8	1	1382689140	TABLE PANEL ET	40
9	1	1383689151	FENCE EXTRUSION ET	26
10	1	1010689160	MITRE FENCE ET	27
11	1	1010689178	SCALE SET 4-TLG /ET	12
12	1	1382689182	FASTENING BRACKET, REAR ET	22
13	1	1382689190	FASTENING BRACKET, FRONT ET	22
14	1	1383689208	GUIDE EXTRUSION VORNE /ET	20
20	1	1010689216	RIVING KNIFE WITH CARRIER ET	27
21	1	1381689227	DUST EXTRACTION PORT TKHS315C/M	19
22	1	1010689232	CHIP CASE ASSEMBLY ET	47
24	1	1010689240	BLADE COLLAR ASSEMBLY ET	26
26	1	1010689259	FAN WING+FAN COVER ET	22
27	1	1010687787	MOTOR, CIRCULAR SAW BENCH TK 2,00 WNB 2	62
28	1	1010689067	TERMINAL BOX ASSEMBLY ET	19
29	1	8050033539	CAPACITOR 20uF/400V 45X67 KABEL 160 ABGE	25
30	1	8131689277	SWITCH SSK 230V 50Hz 10A ET	38
31	1	1010689283	CRANK, HEIGHT ADJUSTEMENT ET	24
32	2	6110000632	CUP SQUARE NECK SCREW M 8X16 VERZ.	10
33	2	7000028937	STARKNOB NUT M 8 (DIN 934) VERZINKT	13
34	1	1482726336	THREADED PIECE FL 40X10X20 TKHS315C	25
40	4	1382689298	LEG ET	33
41	2	1382689301	STANCHION R/L ET	28
42	1	1010689313	WHEEL SET TKHS315C ET	28
43	1	1382689328	STANCHION V/H ET	26
44	1	1010689330	HANDLE BAR (PAIR) TKHS315C/M	20
45	1	1394201630	Push stick	19
46	1	1382689395	OPEN END SPANNER SW 19-13	13
47	1	1388680470	SLIDING HANDLE RED	31
48	1	1492102829	Key	20



	Litzenfarben	Colour of strands	Couleur des cordons
BK	schwarz	black	noir
WH	weiß	white	blanc
BU	blau	blue	bleu
YE	gelb	yellow	jaune
RD	rot	red	rouge
TR	transparent	transparent	transparent
BN	braun	brown	brun
GY	grau	grey	gris
GNYE	grün-gelb	green-yellow	vert-jaune
BKWH	schwarz-weiß	black-white	noir-blanc
GN	grün	green	vert
OG	orange	orange	orange
VT	violett	violet	violet
TQ	türkis	turquoise	turquoise

	Bedeutung der Kurzzeichen	Meaning of the symbols	Interprétation des symboles
B	Stecker	plug	fiche
C	Kondensator	condenser	condensateur
D	Funkentstördrossel	interference suppression inductance	inductance d'antiparasitage
E	Elektronik-Baustein	electronic unit	unité électronique
I	Induktionsspule	induction coil	bobine d'inductance
K	Klemme	terminal	borne
L	Licht	light	lumière
M	Motor	motor	moteur
O	Überlastschutz	overload cut-out	déclencheur de surintensité
R	Drehrichtungsumschalter	reversing switch	commutateur droite-gauche
S	Schalter	switch	interrupteur
U	Umschalter	change-over switch	commutateur
X	Elektronik-Element	electronic element	élément électronique